



Sistemas de drenaje que ofrecen todas las ventajas para satisfacer su necesidad.

Bajo costo, instalación fácil y sencilla y máximo rendimiento.

PERI-MET

IDEAL PARA APLICACIONES COMERCIALES E INDUSTRIALES

Desde estaciones de servicios y playas de estacionamiento hasta plantas industriales

Los drenajes PERI-MET han sido diseñados para prácticamente cualquier aplicación de servicio pesado, en la que la durabilidad y el desempeño sean obligatorios. Fabricados como unidades completas, los drenajes PERI-MET ofrecen una instalación extremadamente fácil y una operación confiable y libre de problemas.

Facilidad de Instalación

Las unidades completas de drenaje PERI-MET se abulonán unas a las otras de forma tal que el sistema puede ser enteramente conectado antes de ser ubicado en la zanja de drenaje. Esto asegura una instalación rápida y fácil, una mayor rigidez estructural permitiendo a su vez mejores controles de posición y de nivel.

No requiere pendientes múltiples

A diferencia de muchos otros sistemas de drenaje PERI-MET no requiere dar pendientes múltiples al piso. Las unidades de drenaje son abiertas por abajo lo que permite dar pendiente al fondo de la canaleta en obra. Ello proporciona un potencial pendiente / distancia prácticamente ilimitado. De allí que pueda instalarse un único tramo de drenaje en toda la longitud a drenar y se elimine la necesidad de pendientes múltiples en el piso.

Un solo llenado – No se requieren encofrados

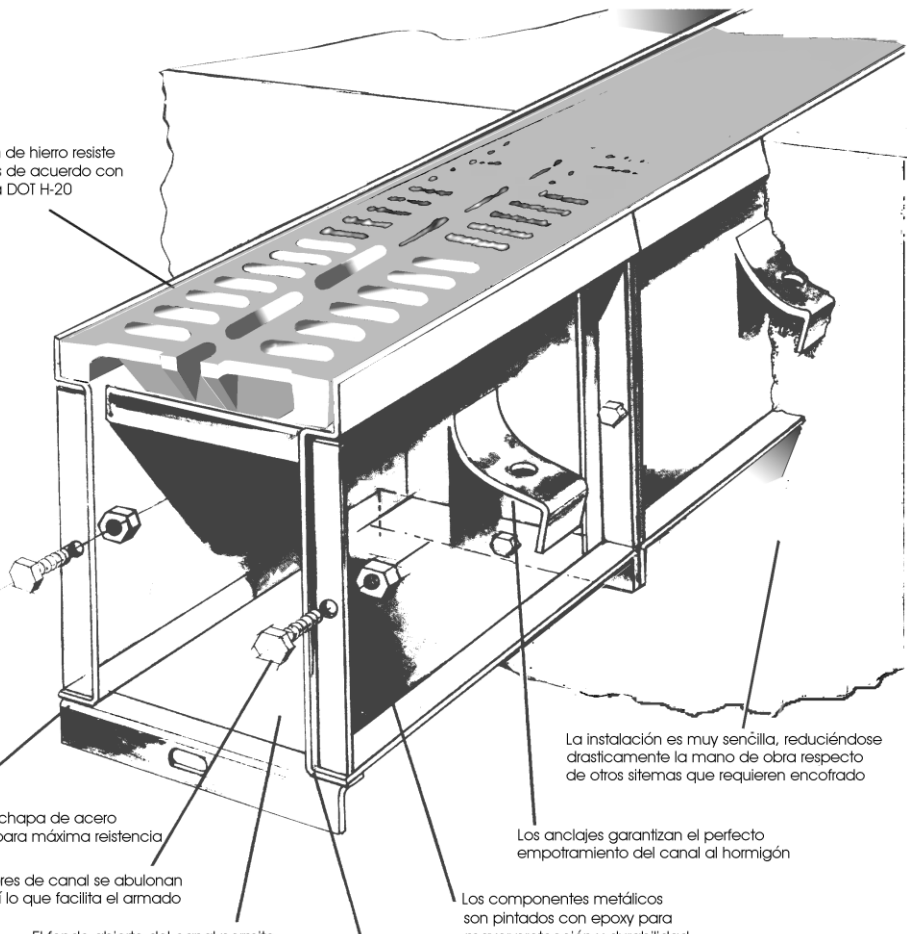
El diseño ingenioso de este drenaje elimina la necesidad de zapatas y encofrados. Todo lo que hay que hacer es posicionar el sistema ya armado dentro de la zanja, ir volcando mezcla mientras simultáneamente se va dando pendiente al fondo. Este sencillo procedimiento ahorra tiempo, dinero y materiales.





Anclajes – Un beneficio adicional

Los anclajes mantienen a los componentes en posición y permiten su nivelado durante la instalación. También tienen por función evitar que, una vez finalizado el trabajo, el sistema se mueva aún bajo las condiciones de tránsito más extremas.



La rejilla de fundición de hierro resiste tránsito de camiones de acuerdo con la norma americana DOT H-20

La instalación es muy sencilla, reduciéndose drásticamente la mano de obra respecto de otros sistemas que requieren encofrado

Los componentes de chapa de acero del canal se sueldan para máxima resistencia



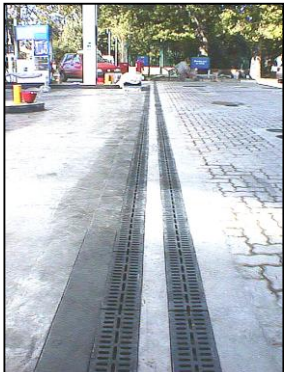

Los sectores de canal se abulonon entre sí lo que facilita el armado

El fondo abierto del canal permite dar la pendiente en obra

Los anclajes garantizan el perfecto empotramiento del canal al hormigón

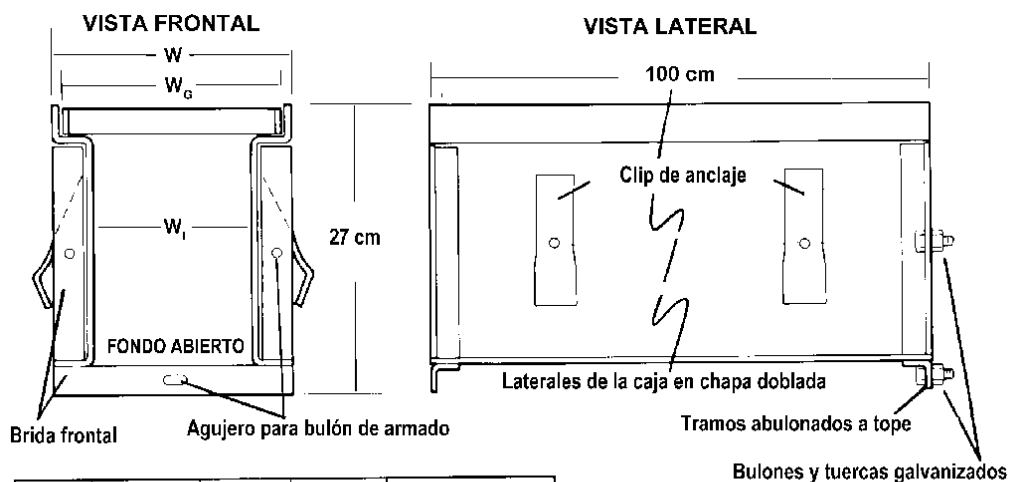
Los componentes metálicos son pintados con epoxy para mayor protección y durabilidad

La estructura de chapa conformada garantiza calidad y fortaleza

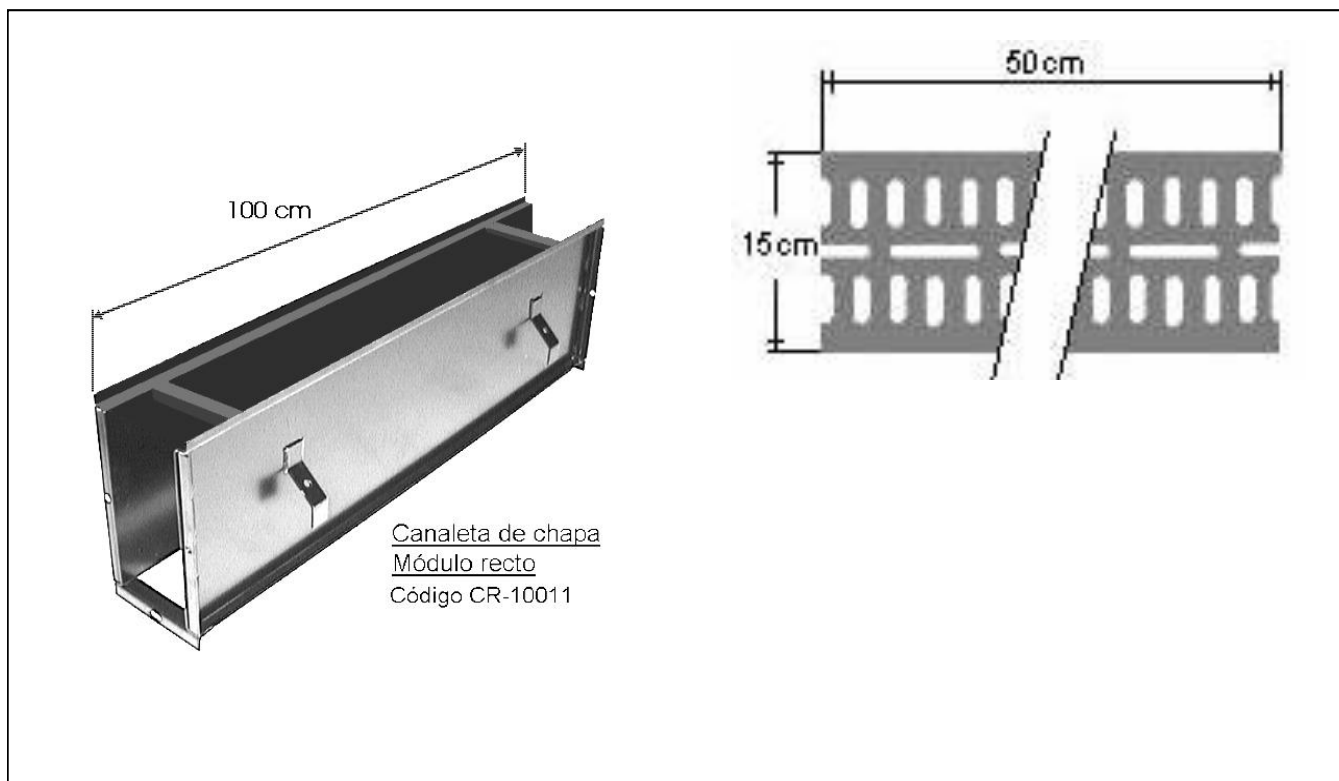


PERI-MET – MEDIDAS GENERALES Y CAPACIDAD DE DRENAJE



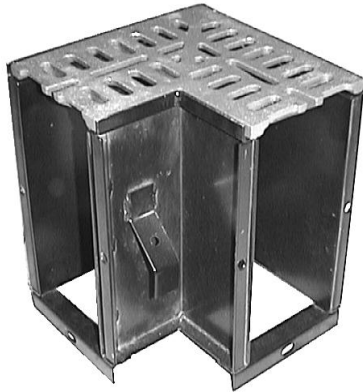
Medida	W (cm)	W _g (cm)	W _l (cm)	Flujo Máximo
4½"	15.5	15	11	2250 lit / min

PERI-MET – COMPONENTES DEL MODULO RECTO STANDARD

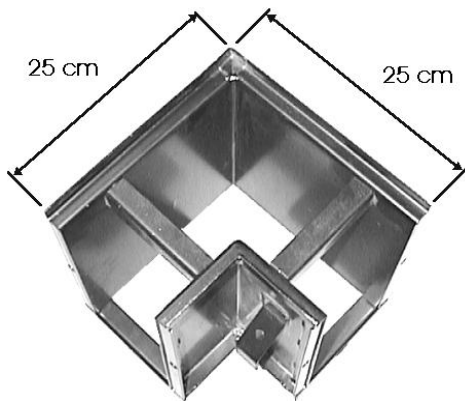




PERI-MET - ACCESORIOS COMPLEMENTARIOS Y SUS COMPONENTES



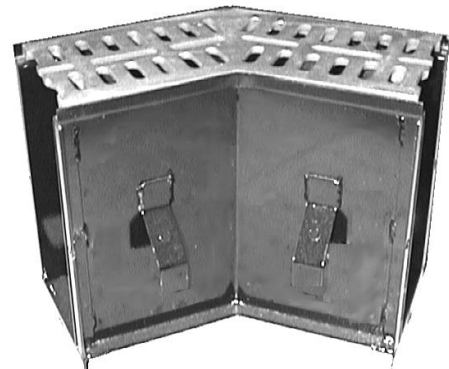
Esquina 90° - Canal y Rejilla



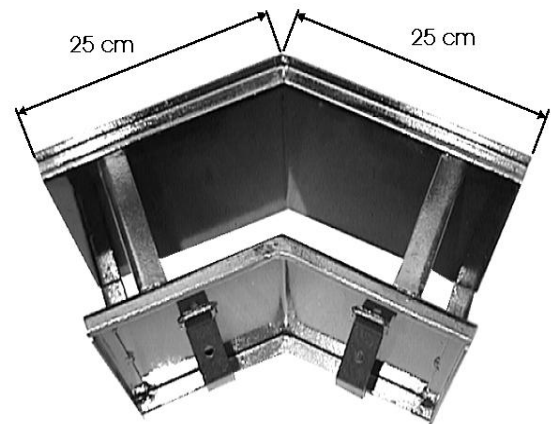
Canaleta de Chapa - Esquina 90°
código CE-09015



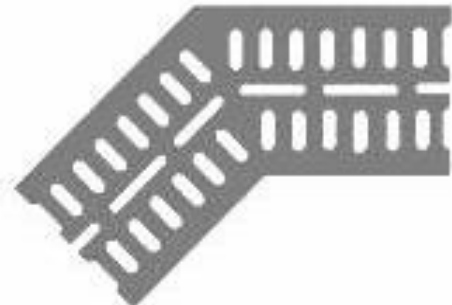
Rejilla de Fundición - Esquina 90°
código RE-09015



Esquina a 135° - Canal y Rejilla



Canaleta de Chapa - Esquina 135°
código CE-13515



Rejilla de Fundición - Esquina 135°
código RE-13515