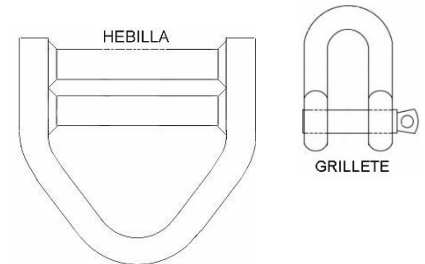
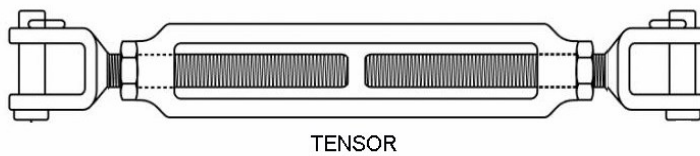




KIT PARA ANCLAJE DE TANQUES SUBTERRANEOS

El kit está compuesto por una correa de 105 mm de ancho, tejida con hilado sintético de alta tenacidad, excelente compatibilidad química y resistencia a la tracción >12 Tn. En total 6 herrajes de acero inoxidable AISI 304, a saber: 2 hebillas, 2 anclajes, un tensor rango 450 a 700 mm y un grillete.

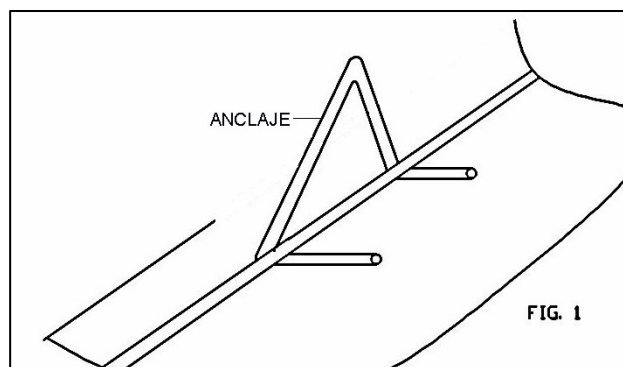


INSTRUCCIONES MONTAJE

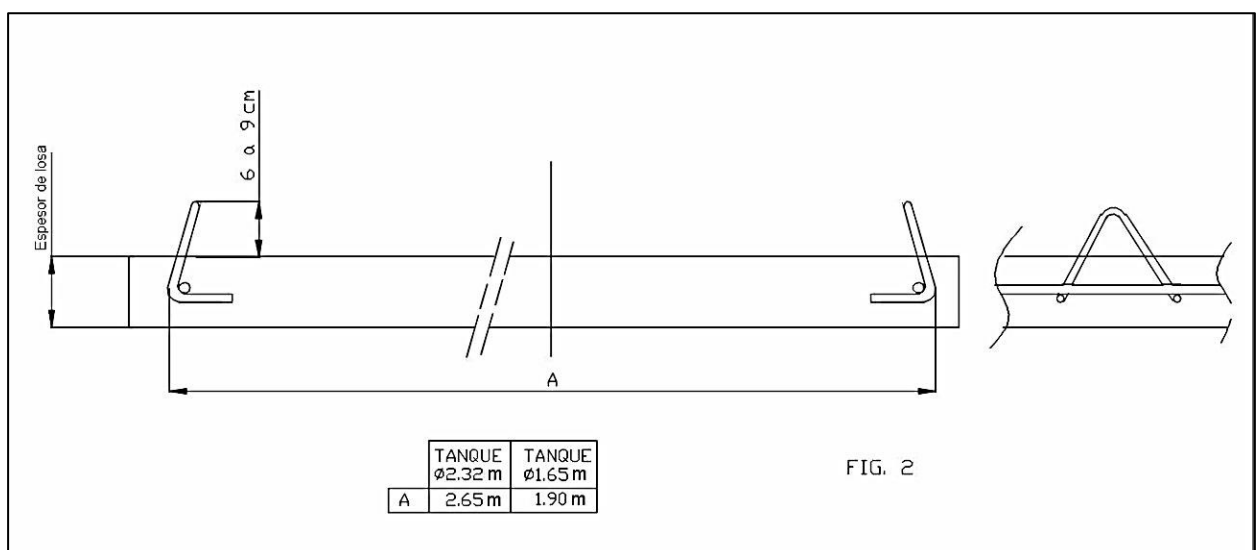
1.- Colocación de anclajes en la losa de carga

Se considera una platea de H⁹A⁹ de 20 cm de espesor mínimo

Los anclajes deberán vincularse a los hierros de la losa según se indica en las fig 1 y 2



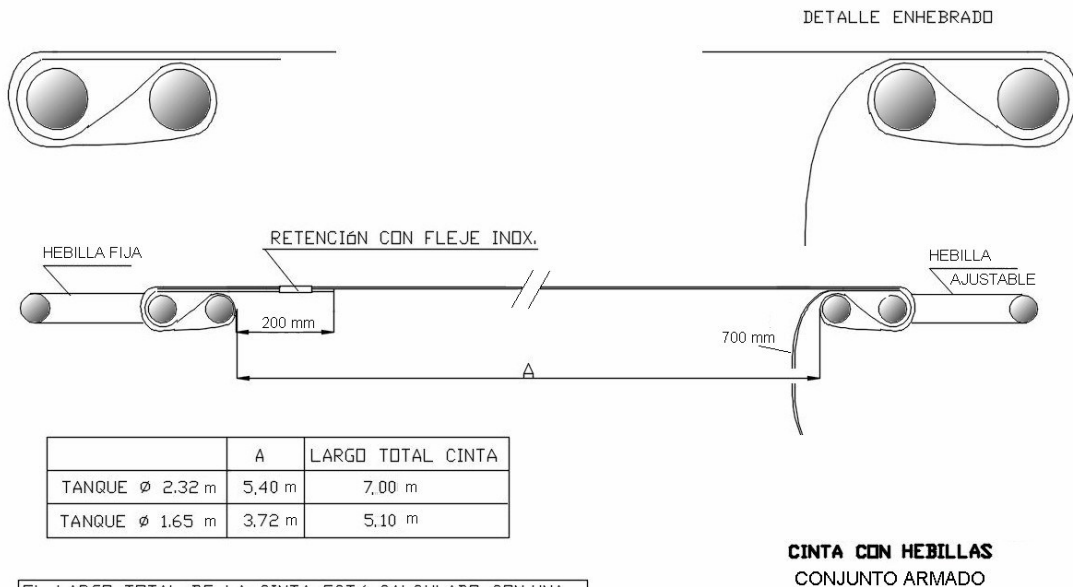
Las distancias entre anclajes serán según fig 2. En caso que el tanque sea de un diámetro distinto a los indicados, consultar con nuestro departamento técnico.





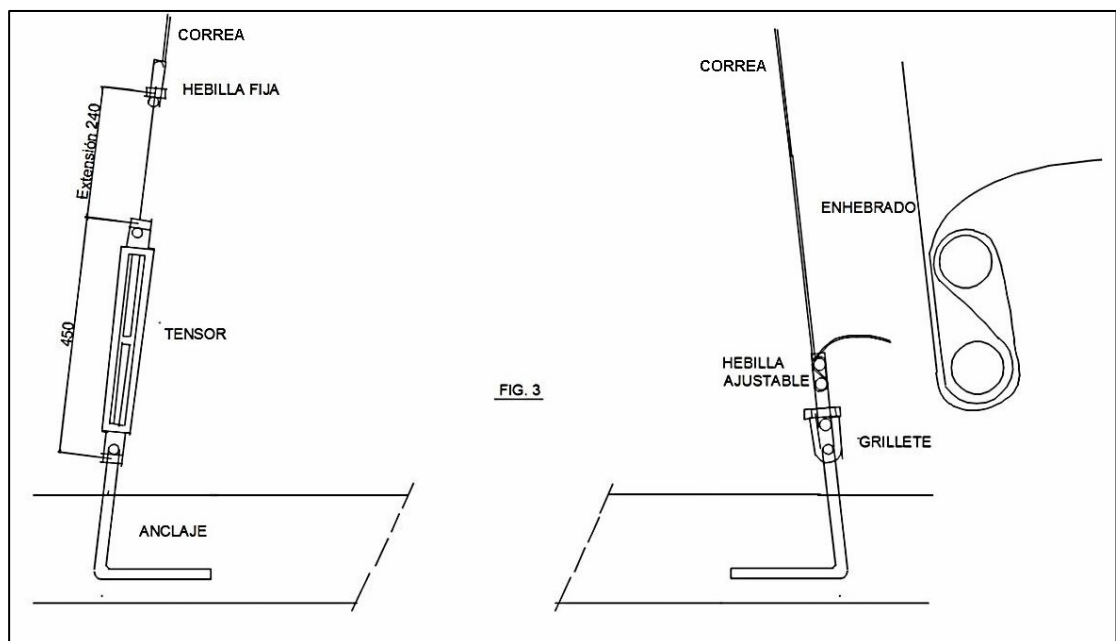
2.- Montaje de la correa de anclaje

Se entregará la correa con dos hebillas, una en cada extremo, ya enhebradas (ver imagen abajo)



EL LARGO TOTAL DE LA CINTA ESTÁ CALCULADO CON UNA CAMA DE ARENA ENTRE TANQUE Y PLATEA DE 300 mm DE ESPESOR

- Desenroscar el tensor hasta su máxima extensión. Sujetar un extremo del tensor al anclaje.
- En el otro extremo del tensor sujetar la hebilla fija de la correa.
- Pasar la correa sobre el tanque y en el otro lado, mediante el grillete, sujetar la hebilla de regulación al anclaje.
- Tensar todo lo posible la correa a mano tirando del extremo libre de la correa en la hebilla ajustable.
- Enroscar el tensor hasta que la correa quede bien tensa. (Fuerza mínima de tensado 200 Kg)
Ajustar luego adecuadamente las contratuercas del tensor.





3.-Cantidad de zunchos por tanque según capacidad del tanque

CAPACIDAD TANQUE	KITS DE ANCLAJE POR TANQUE	FUERZA NOMINAL DE SUJECCIÓN POR KIT (TN) Coeficiente de seguridad 1,5	FUERZA TOTAL DE SUJECCIÓN POR TANQUE (TN)
10.000 LTS	2	8	16
20.000 LTS	3	8	24
30.000 LTS	4	8	32
40.000 LTS	5	8	40
50.000 LTS	7	8	56

