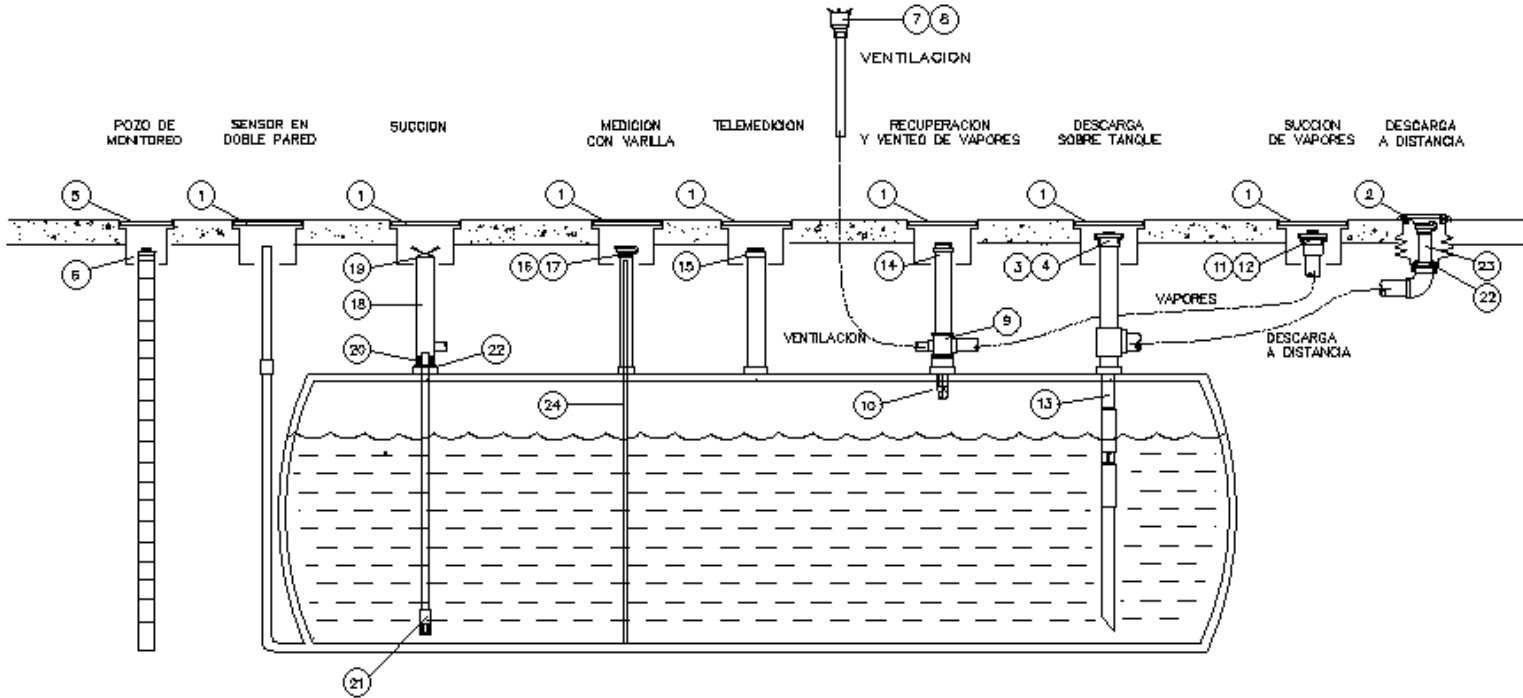




ACCESORIOS PARA TANQUES SUBTERRÁNEOS - UBICACIÓN



ITEM N°	MODELO	DESCRIPCION
1	CDV-1208	CAJA DE VEREDA 12"x 8"
2	BDD-400	BALDE DE DERRAME STANDARD 5 GAL
3	AD4	ACOPLE PARA DESCARGA HERMETICA DE 4"
4	TAD4	TAPA PARA ACOPLER DE DESCARGA DE 4"
5	CDV-1212	CAJA DE VEREDA PARA POZO DE MONITOREO 12" x 12"
6	EBW-772	TAPA DE OBSERVACIÓN DE 4" PARA POZO
7	VCVPV	VENTEO CON VALVULA DE PRESION Y VACIO 2"
8	VSV	SOMBRERETE PARA VENTEO SIN VALVULA 2"
9	CRU-4432	CRUCETA DE VAPORES 4" x 4" x 3" x 2"
10	VFLO-2	VALVULA DE FLOTANTE 2"
11	ADRV-43	ACOPLE PARA VAPORES 4" x 3"
12	TADRV	TAPA DE VAPORES

ITEM N°	MODELO	DESCRIPCION
13	EMCO	VALVULA DE PREVENCIÓN DE SOBRELLENADO 4"
14	TAPA-4	TAPA ROSCADA DE 4"
15	TAPA-4P	TAPA ROSCADA 4" CON PENSACABLE
16	AD3	ACOPLE PARA DESCARGA HERMETICA DE 3"
17	TAD3	TAPA PARA ACOPLER DE 3 PULGADAS
18	CCS	CAÑO CAMISA PARA SUCCION
19	TECC3	TAPA EXPANSORA CAÑO CAMISA
20	BG15	BUJE DE GOMA CAÑO CAMISA
21	VP15	VALVULA DE RETENCION DE PIE DE DOBLE ASIENTO
22	BR43	BUJE REDUCTOR DE 4" x 3"
23	NIP3	NIPLE DE CARGA DE 3" x 15 cm
24	VAR3CC	VARILLA MEDICION ALUM. ANODIZ.C/CINTA METRICA



CRUCETA DE RECUPERACIÓN DE VAPORES 4" X 4" X 3" X 2"



La Cruceta es una pieza en forma de Te que permite la conexión en paralelo de tanques subterráneos mediante una única línea de recuperación de vapores de 3" de diámetro. Es asimismo el accesorio donde se monta la válvula de flotante para protección de sobrellenado mediante un inserto roscado en su interior. Dicho inserto, de metal anticorrosivo, permite extraer la válvula; en caso necesario puede roscarse en su lugar un tapón especial para realizar pruebas de hermeticidad (Ver pag. 3.8). De la misma Cruceta puede partir la línea de ventilación de tanque de 2 pulgadas de diámetro, o en su lugar, conectarse la línea de recuperación de gases del surtidor en sistemas Etapa II. El cuerpo de la Cruceta es de fundición de hierro pintado con pintura epoxy anticorrosiva. Las roscas pueden ser NPT O BSPT según requerimiento.

CODIGO	MEDIDA	PESO (kg)
CRU4432	4" x 4" x 3" x 2"	7,0

VÁLVULA DE FLOTANTE



Esta válvula actúa cuando el tanque se ha llenado de combustible disminuyendo el caudal de líquido que ingresa. De tal forma ayuda a impedir el desborde del tanque, la consecuente mezcla de productos y un posible derrame al ambiente. El niple y el flotante de la válvula son de polietileno de alta densidad, el asiento es de composite y la jaula es de acero galvanizado. Un orificio de purga perforado en el niple reduce a un mínimo el flujo de vapores a través de la ventilación, sin impedirlo totalmente.

CODIGO	MEDIDA	PESO (gr)
VFLO-2	2"	835

BALDE DE DERRAME



El Balde de Derrame Ambest tiene tapa de fundición de hierro que impide la entrada de agua de lluvia. La amplitud de su boca, de 30 cm de diámetro, facilita el acceso a los elementos instalados en su interior. La carcasa de polietileno, flexible y ondulada, absorbe eventuales asentamientos del tanque subterráneo y está fijada con abrazaderas exteriores de acero inoxidable AISI 316. El balde viene equipado con un aro superior de fundición de hierro muy resistente al tránsito. La base es asimismo de fundición de hierro y se suministra con rosca 4" BSPT. Tanto el aro superior como la base están recubiertos con convertidor de óxido. La válvula de drenaje es de bronce resistente a la corrosión y su diseño es del tipo "pull to push" lo que permite realizar la prueba hidráulica de la instalación sin necesidad de remover la válvula para colocar un tapón.

CODIGO	MEDIDA	PESO (kg)
BDD-400	18 Lts	23,7



Balde de Derrame de Doble Pared

Patente de invención Acta N° P20100100106

Descripcion del Producto

El Balde De Doble Pared Ambest consta de un Balde Standard De Pared Simple montado dentro de un recipiente secundario de plástico rígido destinado a contener las pérdidas que pudieran originarse en caso de la rotura del fuelle. El aro superior y la tapa, comunes a ambos recipientes, son de hierro fundido. El aro superior viene provisto de robustos anclajes de acero para su amurado al piso de hormigón.

El balde se suministra con un tubo plástico de 3/8" de Diam x 3 metros de Long. herméticamente conectado a la parte inferior de la pared externa. El propósito de dicho tubo es llevar el combustible que pudiese derramarse en el secundario, a un sumidero donde pueda detectarse, ya sea mediante un sensor electrónico conectado a un sistema de alarma o por inspección periódica.



El sumidero es un caño ciego (caño detector) de 80 cm x 3" con tapa hermética que se instala en posición vertical y se desempeña como colector de las pérdidas de hasta 6 baldes instalados en su proximidad. Se accede al mismo mediante una caja de vereda con triángulo de las utilizadas para pozos de monitoreo de terreno

Una ventaja exclusiva de esta diseño es que la rosca del balde con el montante queda contenida.

Versiones Disponibles

Balde De Derrame Doble Pared 4"BSPT x 4" Racord Código BDP-4W4R-HF

Totalmente encapsulado en carcasa secundaria de polietileno con salida vertical tipo racord. Soldable por electrofusión a tubería de llenado del tanque mediante codo a 90° o cupla en uniones verticales.





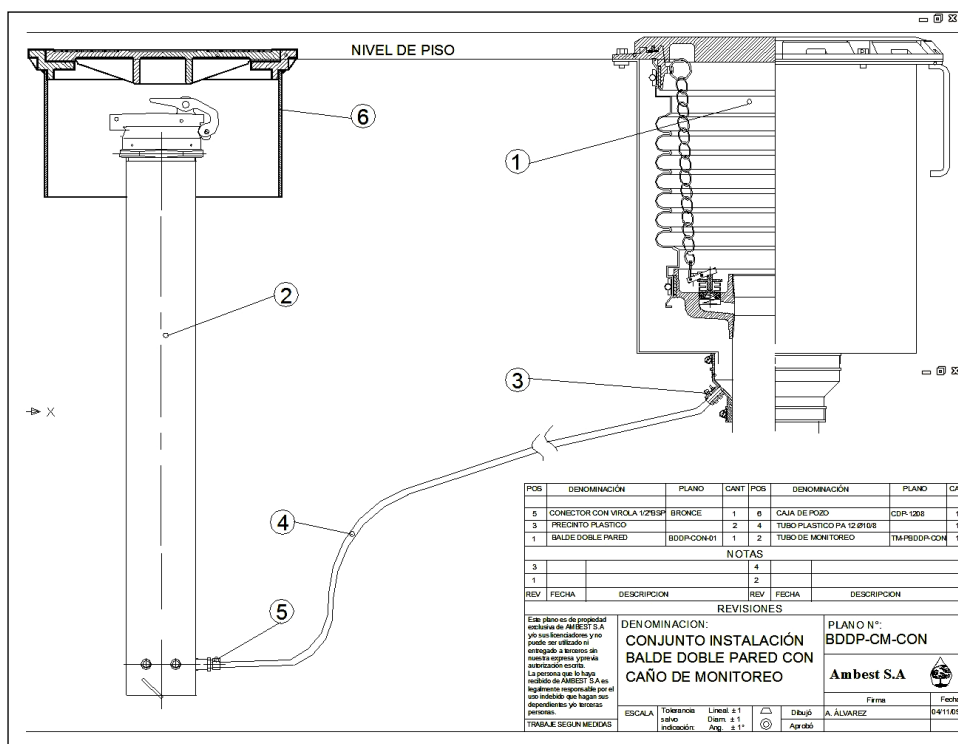
**Balde Doble Pared Con Codo Rosca 4"X 3" BSPT
 Código BDD-300DP-HF**

Salida horizontal mediante codo de acero con rosca de 3" o 4".
 Se conecta a la tubería de descarga remota mediante conector mecánico o transición electrofusionada. Cierre hermético mediante buje reductor de goma nitrílica y abrazadera de acero inoxidable AISI 316.
 Utilizado preferentemente en conjunto con tuberías de doble pared y contención secundaria de la unión roscada.



**Balde De Derrame Doble Pared 4" BSPT
 Código BDP-4X4W-HF**

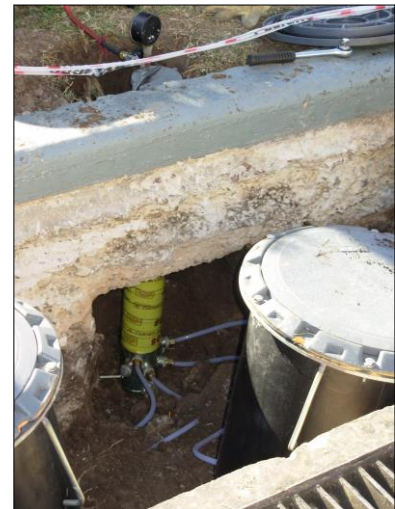
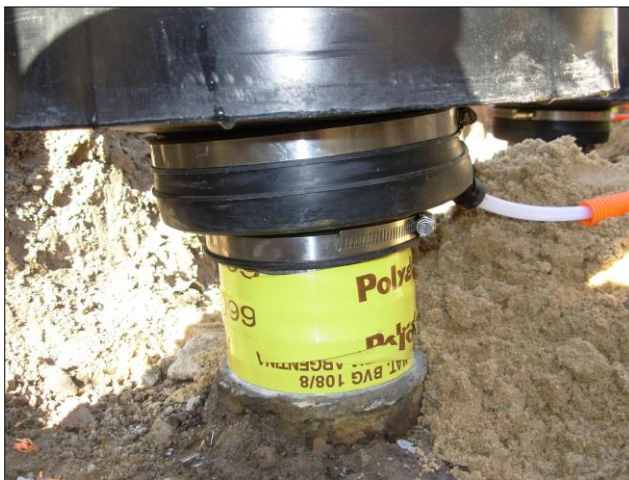
Salida vertical rosca roscada 4". Cierre hermético mediante buje reductor de goma nitrílica y abrazadera de acero inoxidable AISI 316..
 Para conectarse a montantes metálicos sobre tanque o para reemplazo de baldes (retrofit) en instalaciones remotas.



Imágenes de Balde de Doble Pared



YPF Morón –Baldes con racord soldados a la tubería de descarga



Balde con rosca de 4" / Vista de caño detector conectado a batería de Baldes



ACOPLE PARA VAPORES

El Acople Para Vapores permite la conexión rápida del camión tanque a la línea de retorno de vapores de los tanques subterráneos. Un disco impulsado por un resorte cierra al paso de los vapores cuando se retira la manguera, actuando así también como válvula de retención. Construcción en aluminio anticorrosivo templado para mayor resistencia mecánica.

CODIGO	MEDIDA	PESO (kg)
ADRV	4" x 3"	1,06



TAPA DE VAPORES

La Tapa De Vapores va sobre el Acople Para Vapores a modo de protección. El mecanismo es de palanca y leva que se cierra por empuje y se abre tirando. Está construida en termoplástico reforzado o a pedido en aluminio recubierto con pintura epoxy, es de color anaranjado para indicar que es parte de la línea de recuperación de vapores. Las palancas son de aleación, las levas son de acero inoxidable AISI 304 y la junta es de nitrilo.

CODIGO	MEDIDA	PESO (gr)
TADRV	4"	430



ACOPLE PARA DESCARGA DE 4 PULGADAS

Es de cierre hermético y responde a la norma americana, siendo intercambiable con la mayoría de las tapas de la competencia. Está fabricado en aluminio duro resistente a la corrosión y opcionalmente en bronce. Su diseño incluye dos aletas interiores para facilitar su ajuste cuando es roscado al montante de descarga.

CODIGO	MEDIDA	PESO (gr)
AD4	4"	900



TAPA PARA DESCARGA DE 4 PULGADAS

Fácil de operar, su manija en forma de T facilita notablemente la apertura y cierre de la tapa; simplemente tire para abrirla y empuje para cerrarla. La geometría del cierre asegura el autocentrado para una operación más confiable. Construcción similar a la Tapa de vapores (ver más arriba). Puede bloquearse con candado para evitar robos de combustible.

CODIGO	MEDIDA	PESO (gr)
TAD4	4"	430



ACOPLE PARA DESCARGA DE 3 PULGADAS

El acople de 3 pulgadas está construido en aluminio templado resistente a la corrosión u opcionalmente en bronce, y es intercambiable con todas las tapas de norma americana.

CODIGO	MEDIDA	PESO (gr)
AD3	3"	550

TAPA PARA DESCARGA DE 3 PULGADAS

Esta tapa es de una palanca con leva y cierra herméticamente en todos los acoples de norma americana. El cuerpo de la tapa es de termoplástico reforzado con fibra de vidrio, u opcionalmente de aluminio anticorrosivo templado; la leva es de acero inoxidable lo que garantiza su fortaleza y durabilidad, y la junta es de nitrilo. La acción de la leva que fuerza a la tapa contra el acople provee un sello positivo tanto para el escape de vapores como para la entrada de agua.

CODIGO	MEDIDA	PESO (gr)
TAD3	3"	250

CAJA DE VEREDA MULTI PROPÓSITO DE 12 PULGADAS

Esta caja de vereda circular de 30 centímetros de diámetro se produce con anillo y tapa de fundición de hierro y "pollera" realizada en chapa negra de acero soldado de 2 mm espesor y 20 centímetros de altura. Su construcción robusta resiste el tráfico más intenso sin dañarse, garantizando una prolongada vida útil. El diseño profundo de la pollera permite posicionar los accesorios del tanque por encima del nivel de relleno compactado aún en el caso de capas gruesas de hormigón.

CODIGO	MEDIDA	PESO (kg)
CDV-1208	30 cm x 20 cm	11,75 Kg

CAJA DE VEREDA DE 12" PARA POZO DE MONITOREO

Construida con aro y tapa de fundición de hierro y pollera de chapa de 2 mm de espesor. La tapa está pintada con pintura epoxy de color blanco con un triángulo negro en el centro a fin de evitar errores en la descarga de combustibles. En el modelo CDP-1212 la tapa se fija al aro con bulones de acero inoxidable y cuenta con junta de goma sintética resistente a los hidrocarburos.

CODIGO	MEDIDA	PESO (kg)
CDP-1208	30 cm x 20 cm	13,2
CDP-1212	30 cm x 30 cm	14,1



MARCO PARA CAJA DE VEREDA DE 36 PULGADAS

El marco de la caja es de planchuela de acero rolada de 5 mm de espesor, soldado a una "pollera" de chapa de 2 mm de espesor y 20 cm de altura.

CODIGO	MEDIDA	PESO
MAR-36C	Diam 100cm x 20cm	23Kg

TAPA DE 36" DE ACERO

Esta tapa se provee en chapa negra lisa.

CODIGO	MEDIDA	PESO
TA36A	Diam.100cm x 1/2"	75Kg

TAPA DE 36" ULTRALIVIANA

La tapa de composite para caja de vereda de 36" es ultraliviana y muy resistente. Soporta cargas puntuales de hasta 15 toneladas. Su bajo peso reduce a un mínimo la posibilidad de lesiones durante el manipuleo. Pesa la tercera parte de una tapa de igual resistencia fabricada en acero o fundición de hierro.

CODIGO	MEDIDA	PESO
TA36C	Diam.100cm x 1"	33Kg

VARILLA DE MEDICIÓN

Construída en caño de aluminio extruído de sección cuadrada de 20 mm x 20 mm x 2 mm de espesor, anodizado color negro mate, longitud mínima 3 metros, sin calibrar.

CODIGO	MEDIDA	PESO (gr)
VAR3	3 m	900

VARILLA DE MEDICION CON CINTA

Construída en caño de aluminio extruído de sección cuadrada de 20 mm x 20 mm x 2 mm de espesor, anodizado color negro mate, longitud mínima 3 metros, con cinta métrica inoxidable de 2,5 metros como mínimo, unida a una de sus caras.

CODIGO	MEDIDA	PESO (gr)
VAR3CC	3 m	975



TAPA ROSCADA DE 4"

Esta tapa se utiliza en general como cierre superior del montante de la cruceta de recuperación de vapores. Quitando la misma se accede para extraer o montar la válvula de flotante. Está construida en hierro galvanizado y tiene junta de nitrilo para garantizar un cierre hermético.

CODIGO	MEDIDA	PESO (gr)
TAPA-4	4"	300



VENTEO CON VALVULA DE PRESION Y VACIO

Construida en Nylon, con malla arresta-llama, que impide también la entrada de insectos, y sombrerete de aluminio para evitar el ingreso de agua. Se fija a la chimenea de ventilación mediante rosca de 2". La válvula se activa bajo una sobrepresión de 8 oz/pulg² o un vacío de 0,5 oz/pulg².

CODIGO	MEDIDA	PESO (gr)
VCVPV	2"	950



BUJE REDUCTOR 4" X 3"

Fabricado en fundición de hierro galvanizada, con hexágono para apriete y roscas 4"NPT y 3"BSPT.

CODIGO	MEDIDA	PESO (gr)
BR4N3B	4" x 3"	750



ACCESORIO EN TE PARA DESCARGA A DISTANCIA

Esta Te está especialmente diseñada para realizar conexiones de la descarga remota al tanque al que se atornilla en forma directa por medio de una rosca macho 4". La rosca superior para el montante es 4" hembra y la salida lateral se provee en 3" o 4". El cuerpo del accesorio es de fundición de hierro protegida con pintura epoxy.

CODIGO	MEDIDA	PESO (kg)
TE443	4" x 4" x 3"	6,2



VALVULA DE RETENCIÓN DE PIE DE DOBLE ASIEN TO

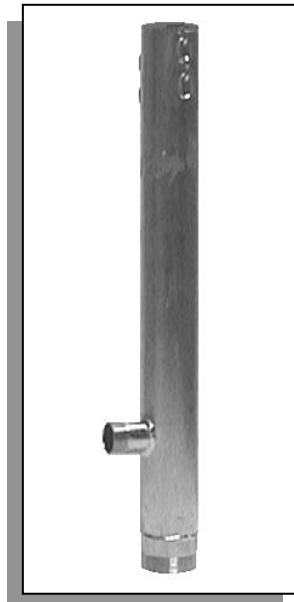
Los cierres de esta válvula, de resina acetálica y goma sintética, van cargados con resortes de acero inoxidable para asegurar un cierre perfecto. El cuerpo es de aluminio anticorrosivo y la malla filtrante de acero inoxidable.

CODIGO	MEDIDA	PESO (gr)
VP15	1 ½"	600

SUCCIÓN EXTRAÍBLE

La Succion Extraible está compuesta por el Caño Camisa, el Buje de Goma y la Tapa Expansora.

Caño Camisa: Construído con caño de acero Acindar lleva soldado en el extremo inferior un buje concéntrico con rosca exterior macho 3" BSPT e interior torneado en forma cónica, para permitir el asiento del buje de goma. La parte superior del caño se mecaniza en su interior a los efectos de lograr una superficie lisa y asegurar el cierre adecuado de la tapa expansora. Asimismo, en ésta zona se sueldan exteriormente dos cadenas para cierre de seguridad de la tapa. Todo el conjunto va galvanizado electrolíticamente. Las conexiones standard para succión pueden ser mediante niple o cupla de 1½" o cupla 2"



CODIGO	ALTURA	MEDIDA	PESO
CCS-15xx	80cm	3" x 3" x ½"	6,7Kg
CCS-20xx	80cm	3" x 3" x 2"	7,0Kg

Buje De Goma: Construído con material sintético resistente a los hidrocarburos, con abrazadera de hierro galvanizado.

CODIGO	MEDIDA	PESO (gr)
BG15	1 ½"	150



Tapa Expansora: El diseño perfeccionado de esta tapa reemplaza con ventaja a la tradicional con inserto macizo, garantizando un cierre más hermético. Construída en chapa doble decapada galvanizada electrolíticamente, con mariposa de bronce y fuelle expansible de goma sintética resistente a los hidrocarburos.

CODIGO	MEDIDA	PESO (gr)
TECC3	3"	700





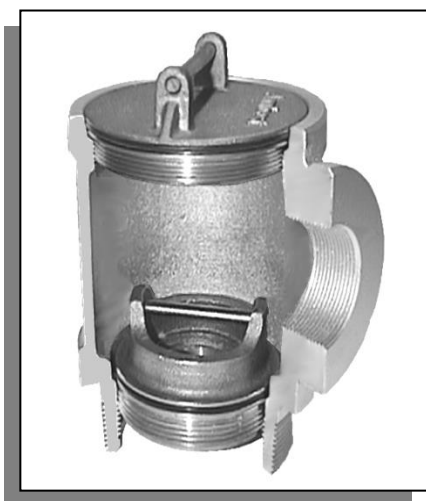
TE CON EXTRACTOR DE CAÑO DE PESCA

Esta Te con extractor sirve para la conexión de tuberías al tanque subterráneo y debe ser instalada dentro del contenedor sobre tanque (sump riser). Su empleo más frecuente es como conexión de la cañería que alimenta al surtidor de succión. Cuando fuera necesario pueden superponerse 2 Tes para conformar una succión doble. En instalaciones de impulsión es utilizada con ventaja para el sifonado de tanques. El cuerpo de la Te es de fundición de hierro pintada con epoxy. El inserto extractor y la tapa son de metal anticorrosivo. Las juntas de goma nitrílica impiden la entrada aire al sistema preservando así el cebado de la bomba del surtidor o del sifón. El extractor ha sido diseñado para ser usado con válvulas de pie o filtros con un diámetro de cuerpo de hasta 90 mm.



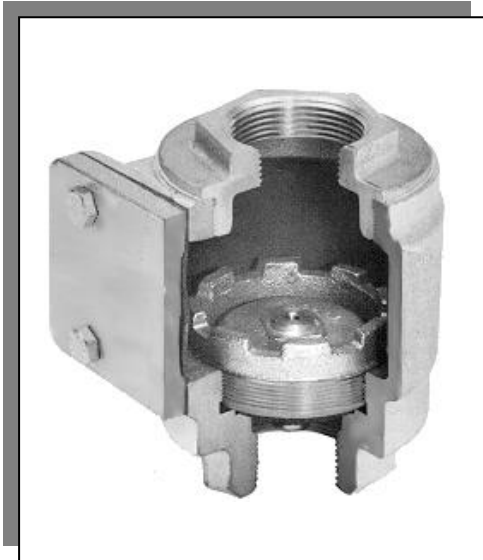
Descripción	Código	Peso
Versión con salida de 2"	TEX-4420	8,5 Kg
Versión con salida de 1 ½"	TEX-4415	8,5 Kg
Tapa de Extractor (Conjunto)	TADEX	0,8 Kg
Inserto de Extractor (Conjunto)	INSEX	1,6 Kg

Dimensiones	1 ½"	2"
Conexión de Salida	1 ½"	2"
Conexión de Admisión	1 ½"	1 ½"
Diámetro de Pasaje del Extractor	92 mm	92 mm
Rosca Superior (Hembra)	4"	4"
Rosca Inferior (Macho)	4"	4"



TAPON DE PRUEBA

El tapón de prueba permite realizar pruebas de hermeticidad de línea en forma sencilla, rápida y precisa sin necesidad de desconectar uniones. Se rosca en la Te con Extractor o en la Cruceta de Recuperación de Vapores en el lugar del inserto, aislando de tal manera la línea del tanque de combustible.



VALVULA DE RETENCION VERTICAL DE ASIENTO EXTRAIBLE

Esta válvula se instala debajo del surtidor de succión y viene con tapa de inspección y asiento extraíble. Debido a su particular diseño facilita el servicio, no solamente de la propia válvula, sino también de la tubería de combustible. El sistema puede ser inspeccionado, mantenido y probado sin tener que desconectar uniones roscadas. La tapa de inspección puede ser removida muy fácilmente para dar acceso al asiento que puede desmontarse mediante una llave especial (no incluida). El cuerpo, la tapa lateral y el asiento extraíble son de fundición de aluminio; la hermeticidad del asiento se refuerza con un resorte de acero inoxidable y un sello plano de nitrilo.

CODIGO	MEDIDA	PESO (Kg)
VRT-150	1 ½"	4.1



FILTRO PARA CAÑO DE PESCA

Este filtro se utiliza en succiones o en sifones para impedir el paso de impurezas de tamaño tal que pudieran dañar la bomba del surtidor o tapan la tubería. La malla lateral y el fondo son de acero inoxidable en tanto que el aro y la rosca están inyectados en termoplástico resistente a los hidrocarburos formando una sola pieza con la parte metálica. Se suministra con rosca macho BSPT en medidas de 1 ½" y 2".

CODIGO	MEDIDA	PESO (gr)
FLT-150	1 ½"	100



CAJA DE VEREDA MULTIPROPOSITO PARA SERVICIO PESADO (HEAVY DUTY MANHOLE)

Estas cajas de vereda se fabrican con perfiles y chapa de acero al carbono curvados y soldados. Han sido diseñadas para conservar su forma circular y su planitud, resistiendo no solo el maltrato de la obra sino también el tránsito intenso a lo largo de su vida útil.

El aro de apoyo está fabricado en planchuela de curvada de 1 $\frac{3}{4}$ " por $\frac{1}{4}$ " de espesor sodada a una barra cuadrada de $\frac{1}{2}$ " en tranto que la pollera es de chapa BWG 16. La fijación del aro de apoyo al concreto se logra mediante 4 robustos anclajes de planchuela los que tiene además un efecto anti-rotatorio. La tapa es de chapa de acero de $\frac{3}{8}$ ".

Las medida más comunes de estas cajas de vereda van de 18" a 30", aún cuando pueden fabricarse en a pedido practicamente cualquier medida.

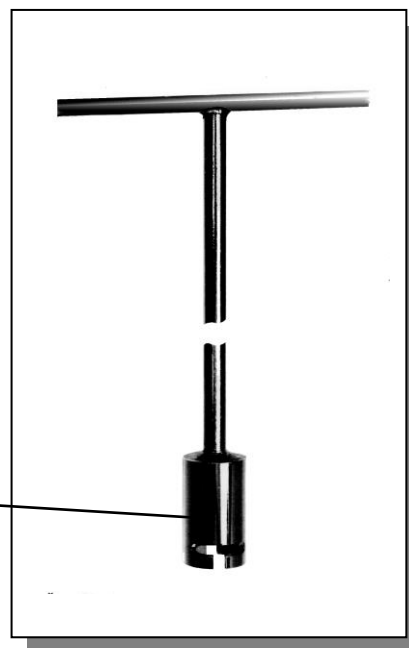




HERRAMIENTAS PARA LA INSTALACION DE ACCESORIOS DE TANQUE

LLAVE EXTRACTORA MODELO LLEX-150

Esta llave de 1,5 m de longitud ha sido diseñada para instalar o remover con gran facilidad válvulas de venteo, caños chupadores, tapas ciega o taponés de prueba. Funciona con productos de la marca Ambest y con la mayor parte de los accesorios extraíbles de marcas competidoras.



LLAVE DE CADENA MODELO LLCA

Acoples de descarga o de vapores, nipples y montantes de distintas medidas pueden instalarse o removerse con esta llave universal. Tiene un encastre cuadrado de $\frac{3}{4}$ " que actúa como toma de fuerza donde puede insertarse la manija en cruz (no provista) con dimensiones adecuadas a cada necesidad.

